

**P**er le più svariate esigenze legate alle realizzazioni in edilizia, ArtScenic offre un servizio di taglio e modellazione del polistirene espanso (polistirolo) ed estruso.

**G**razie al nostro forte e costante impegno siamo in grado di realizzare interventi per l'edilizia e l'architettura ad alto contenuto estetico e tecnico in modo da poter pienamente rispondere a un mercato sempre più esigente nella ricerca di qualità, originalità ed economicità delle produzioni.

**C**on l'ausilio di macchinari specifici di ultima generazione e l'impiego di personale altamente qualificato, possiamo garantire tempi di realizzazione, posa e montaggio ridottissimi, installazione senza strutture di sostegno, riproduzione di qualsiasi materiale ed elemento architettonico, nessuna manutenzione, estrema economicità e grande possibilità di personalizzazione.

**L**a capacità di progettare e produrre manufatti su misura ci consente di operare con grande efficacia per ogni tipo di realizzazione personalizzata, da interni o da esterni, dalla creazione su progetto dei nostri designer all'intervento di restauro e di finitura.

**A**rci, volte, colonne, balaustre, mensole, zoccolature, lesene, marcapiani, timpani, scale, controsoffitti, insegne, strutture espositive, elementi di arredo, vasche, docce, bagni turchi, aree relax, ecc., ogni esigenza sarà soddisfatta senza limiti di forma o dimensione in polistirene opportunamente trattato e nobilitato, con un notevole risparmio su costi di produzione ed un risultato di grande impatto visivo.

## ARTSCENIC

**A**rt Scenic risponde alle esigenze dei clienti che ricercano la creatività, l'originalità, l'esclusività e la risposta ai propri sogni, per realizzare interventi di interior ed exterior design, arredi, ambienti personalizzati con l'attenzione dell'intervento artigiano e con l'impiego di materiali classici ed innovativi.

Art Scenic racconta lo spazio, realizza i vostri progetti, la vostra filosofia, rappresenta linee tradizionali e moderne, crea suggestioni uniche, libera la vostra fantasia, cura i dettagli ed opera con la massima flessibilità.

### SAGOME E STRUTTURE

Realizziamo sagome e strutture in polistirolo su misura per la creazione completa di ambienti o per integrazione in spazi già caratterizzati, interni o esterni, su progetto del cliente o su ideazione dei nostri designer.

La nostra produzione spazia, senza alcun limite, dalla realizzazione di arredi, complementi, pareti, controsoffitti, modanature, marcapiano, archi, colonne, capitelli, cornicioni, fontane e altro, permettendoci di realizzare strutture che con i metodi tradizionali sarebbero eccessivamente onerose o impossibili da realizzare.

### MATRICI E CASSERI

Realizzazione di casseforme, matrici e casseri in polistirene espanso ad alta densità, per riprodurre forme e sagome di ogni tipo e dimensione, ideali per la realizzazione in calcestruzzo (previa gettata) di colonne (Greco, Romaniche, Lisce ecc.) e di capitelli.

Particolare applicazione trovano infatti nel settore dell'edilizia civile e pubblica, nella realizzazione di modanature di rilevanza architettonica, curve o lineari, nonché per la realizzazione di archi, volte a botte, volte a crociera ecc.

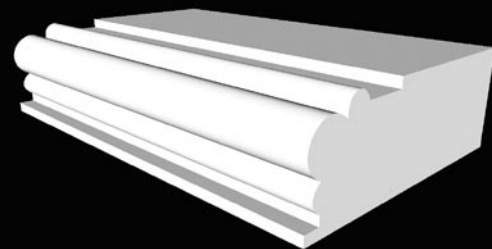
### CENTINE

Le nostre centine per la realizzazione di archi ed elementi strutturali sono realizzabili in qualsiasi forma e dimensione, su nostro progetto o su progetto del cliente.

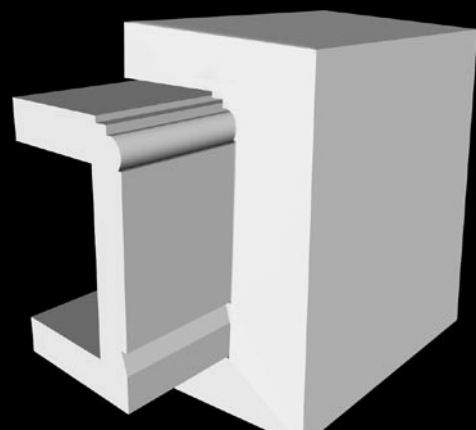
La densità del polistirene per le centine è scelta in base alle dimensioni dell'arco in modo da essere estremamente leggera e maneggevole e contemporaneamente resistere al peso del calcestruzzo, con semplicità ed immediatezza nell'utilizzo, con tempi di posa estremamente ridotti, consentendo un notevole vantaggio economico sui costi di allestimento e manodopera.

### DECORI

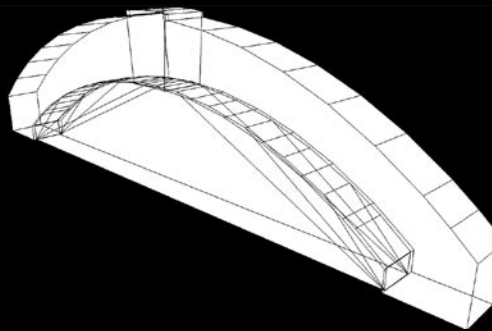
Sono prodotti concepiti per ottenere un sistema di decorazione ed ornamento orientato all'ottimizzazione e alla velocizzazione dei processi costruttivi in edilizia, abbinando le tecnologie più avanzate alle specifiche esigenze delle imprese e della committenza e, grazie all'estrema flessibilità nella lavorazione del polistirene espanso (polistirolo), permette la creazione di decorazioni nelle forme più svariate: lesene, battiscopa, cornici, applique e tanto altro.



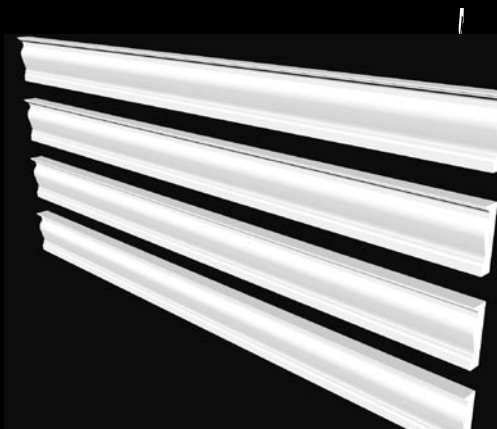
CORNICIONE CON AGGANCIAMENTO A MURO



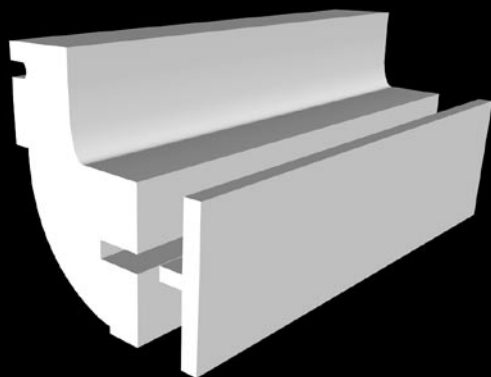
MODANATURA CASSERO PER PILASTRO DECORATIVO



CASSAFORMA PER CAPITELLO - SEZIONE



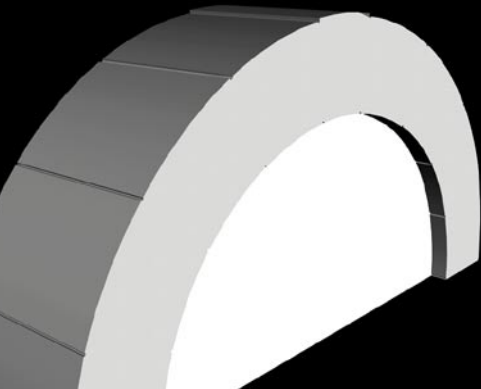
PROGETTO PER CENTINA BATTISCOPA DECORATIVI



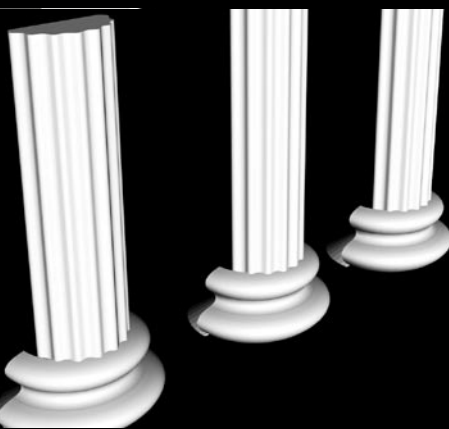
CORNICIONE CON AGGANCIAMENTO A MURO



CASSAFORMA PER CAPITELLO - SEZIONE



CENTINA PER ARCO



LESENE DECORATIVE